



www.indenor-retro.de
Ersatzteile für INDENOR Dieselmotoren

Spare parts for indenor diesel engine Pieces de rechange indenor diesel
Pari di ricambio indenor diesel Piezas de requestos indenor diesel

Volkmar Puppe, Fischerstr. 3
17033 Neubrandenburg - Germany

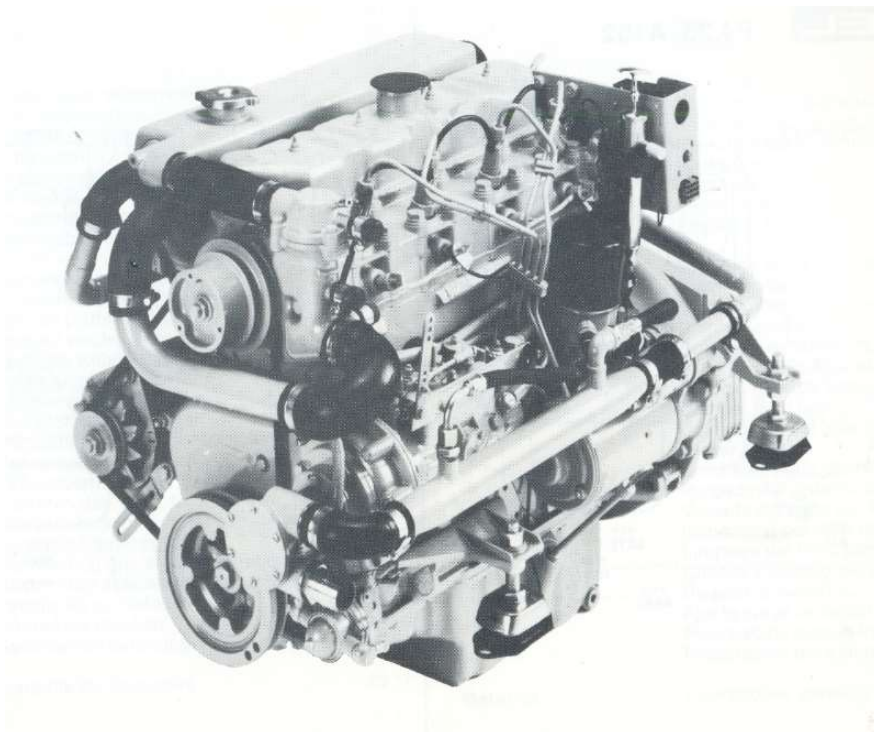
eMail: anlasser@indenor-retro.de
anfrage@indenor-retro.de

Ersatzteile
pieces de rechange
spare parts
parti di recambo
piezas de repquestos

Katalog 2023/2024

Vetus P4.25

Basismotor Peugeot Indenor xd





Indenor Vetus P4.25

Inhaltsverzeichnis

Sommaire

Summary

Sommario

Sumario

Versand und Bezahlung		paiment & livraison		shipping & payment	3
Motor	moteur	engine	motore	motor	4
Motorblock	bloc-cylindre	cylinder-bloc	monoblocco	bloque motor	5
Dichtungen	joints	gaskets	guarnizione	junta	6
Kurbelwelle	vilebrequin	crankshaft	albero motori	cinguenal	8
Pleuel Kolben	bielle piston	con.rod piston	biella pistoni	biela piston	9
Schwungrad	volant	flywheel	volani	volantes	10
Stopfen,Glühkerzen	bouchon,bougies	plug,glowplug	tappo,candella	tapon,bujia	11
Zylinderkopf	culasse	cylinder head	teste cilindri	culatas	12
Kipphebel	culbuter	rocker	bilanciere	balancin	14
Wärmetauscher	heat exchanger				16
Nockenwelle	ambr a cames	camshaft	albero a c ame		17
Zylinderhauben	couvre	cover	coperchio	tapaculata	18
Steuergehäuse	cart.de distr.	gear house	carter	carter	19
Ölwanne	carter a'huile	oilpan	coppa dell'olio	carter inferior	20
Wasserpumpe	pompe a eau	waterpump	pompa aqua	bomba de agua	21
Ölfilter	filter a huile	oil filter	filtri olio	filtros de aceite	22
Pumpen gemeinsame Teile					23
Düsen Rohre Pumpen	injectors & pumps		injector pomp		24
Anlasser	demarreur	starter	avviatore	motores de	
arranque	25				

Preise in Euro

neu = neu oder alter Lagerbestand, new or new-old-stock

recon= instandgesetzt

Zahlung - Lieferung

Paiement – Livraisons

Payment - Delivery

Bezeichnung der Ersatzteile

Typ des Motors oder Aggregates, Motornummer, Artikelnummer des Teiles mit genauer Bezeichnung, abgenutztes Teil beifügen oder das Teil selbst einsenden.

Zahlung – Lieferungen

Unsere Preise verstehen sich netto, ohne Skonto, ab Lager.

Die Preise sind informationsweise gegeben und können ohne Voranmeldung geändert werden. Unsere Lieferungen sind bar zahlbar. Unsere Sendungen erfolgen gegen Nachnahme. Ein Lieferverzug aus irgendeinem Grund, für irgendeine Dauer oder mit irgendwelchen Folgen für den Kunden kann auf keinen Fall Recht auf Schadenersatz geben.

Rücksendung der Teile

Rücksendungen müssen „Fracht und Verpackungsfrei“ an unsere Firma erfolgen!

Destignation des Pieces

Le type du moteur ou du groupe, le numero du moteur, joindre si possible a la commande un croquis cote de la pieces usagee a remplacer ou meme envoyer la piece au modele

Paiement – Livraisons

Noa prix sont nets, sans escompte, es s’entendent pour pieces prises en nos magasins. Les prix indiques ne sont donnees qua titre indicative et peuvent etre modifies sans preavis. Toutes nos fournitures doivent etre reglees au comptant. Un retard de livraison, quelle qu’en soient les causes, la duree ou les consequences pour l’acheteur, ne peut jamais donner lieu a des dommages interest.

Retour des Pieces

Les retours eventuels des pieces doivent etra fait: indenor-retro

Descreption of parts

Type of motor or unit, motor serial numbers, in case of doubt, enclose, if possible, with the order, a sketsch with dimensions of the worn part to be replaced ed, eo even send along the part itself

Payment – Delivery

Our prices are net, without discount nad refer to parts from our warehouse. The prices shown are only indicative and may be modified without prior notice. All our supplies must be pais cash. A delay in delivery, regardless of the cause, the extent and effects to the buyer, may never justify any payment of damages.

Returning Parts

Any returns of parts should be sent :“ Delivery and Packing prepaid” to : indenor-retro

3



www.indenor-retro.de
Ersatzteile für INDENOR Dieselmotoren

Spare parts for indenor diesel engines
Pari di ricambio indenor diesel

Pieces de rechange indenor diesel
Piezas de requestos indenor diesel

eMail: anlasser@indenor-retro.de
anfrage@indenor-retro.de

Motor
Moteur
Engine
Motore
Motor

P	No	Smt	Artikel	Qual.	Preis
1	6000		Motor mit Zyl.kopf	recon	
2	6200		Motor m.Kopf & Einspritzanlage	recon	



4



www.indenor-retro.de
Ersatzteile für INDENOR Dieselmotoren

Spare parts for indenor diesel engines
Pari di ricambio indenor diesel

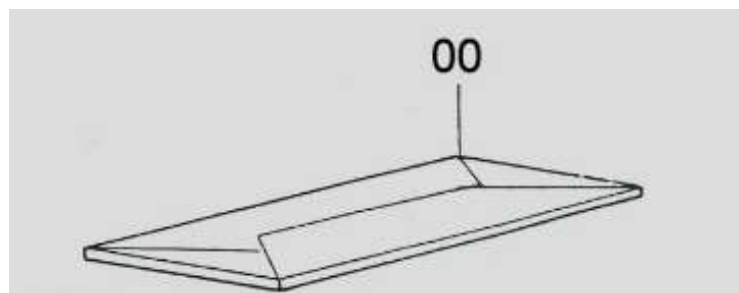
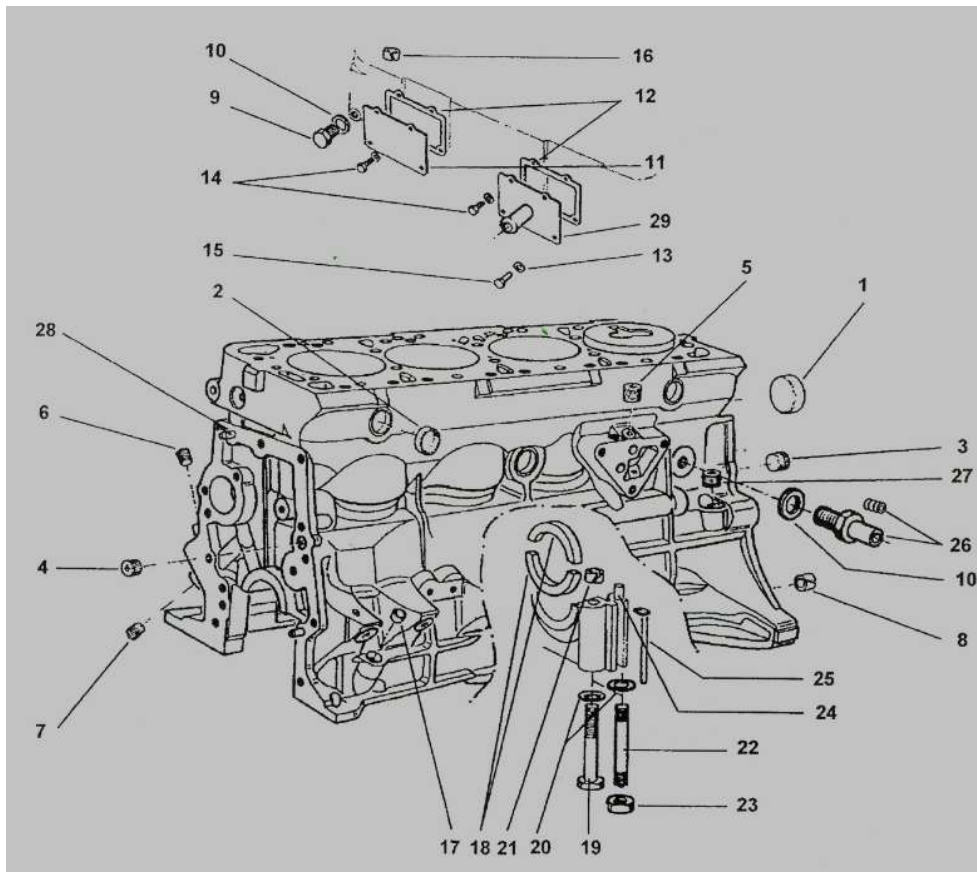
Pieces de rechange indenor diesel
Piezas de requestos indenor diesel

eMail: anlasser@indenor-retro.de
anfrage@indenor-retro.de

Motorblock
Bloc-Cylindres
Cylinder-Block
Monoblocco
Bloque Motor

P	No	Smt	Artikel	Qual.	Preis
1	6010	2809	Block mit Kolben	recon	3990.00







www.indenor-retro.de
Ersatzteile für INDENOR Dieselmotoren

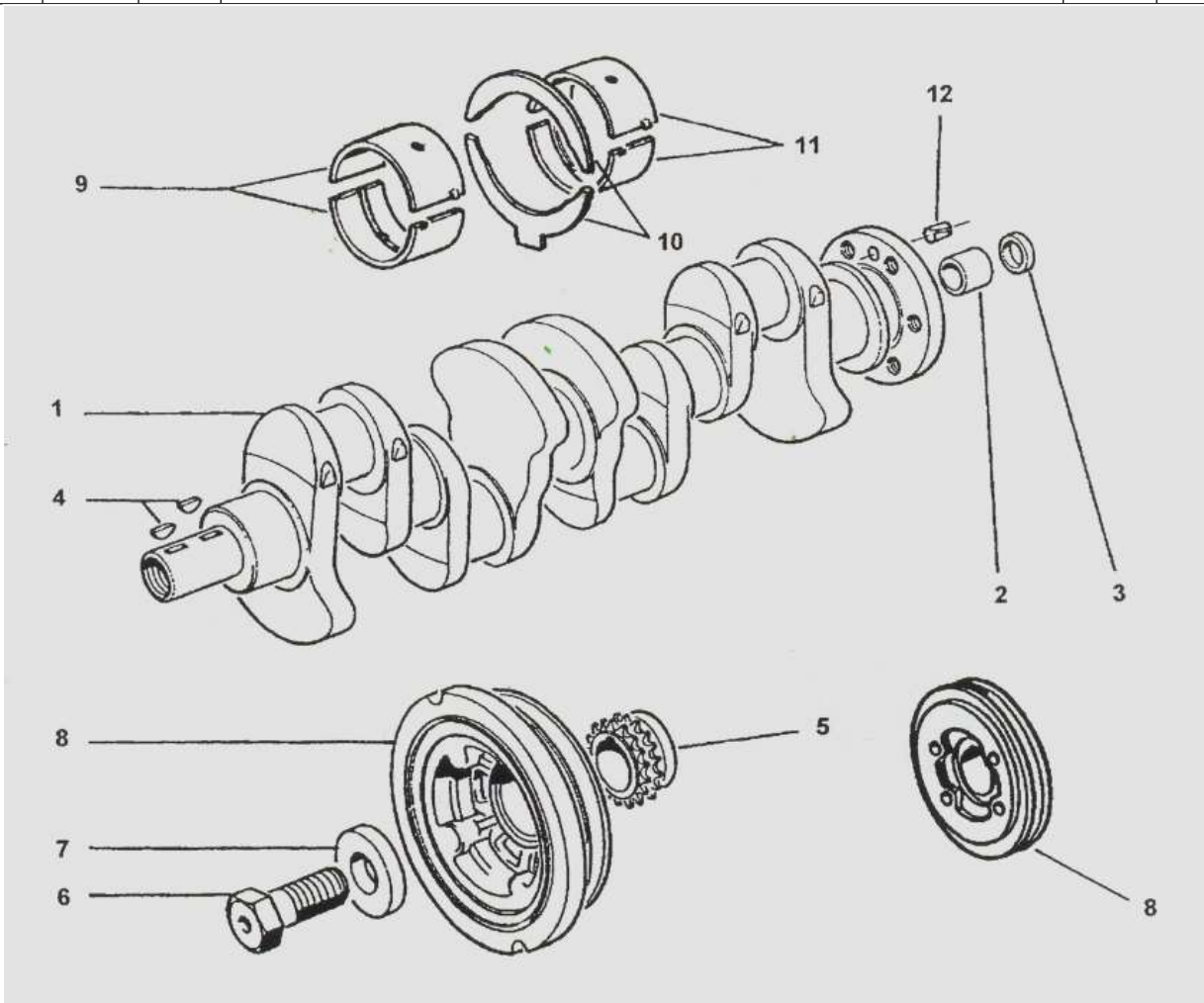
Spare parts for indenor diesel engines
 Parti di ricambio indenor diesel

Pieces de rechange indenor diesel
 Piezas de requestos indenor diesel

eMail: anlasser@indenor-retro.de
anfrage@indenor-retro.de

Kurbelwelle
 Vilebrequin
 Crankshaft
 Alberi
 Cinguenales

P	No	Smt	Artikel	Qual.	Preis
1	1601	2830	Kurbelwelle geschliffen, neue Lagerschalen	recon	880,90
4	1604	2130	Keil	recon	3,50
5	1605	2831	Kettenrad	Recon	155,90
6	1606	2832	Schraube	recon	17,90
7	1607	2833	Scheibe	Recon	10,90
8	1608	2834	Riemenscheibe	Recon	190,90
9	1609	2835	Hauptlagerschalen Kurbelwelle	Neu	95,90
11	1611	2837	Anschläge	Neu	34,90





www.indenor-retro.de
Ersatzteile für INDENOR Dieselmotoren

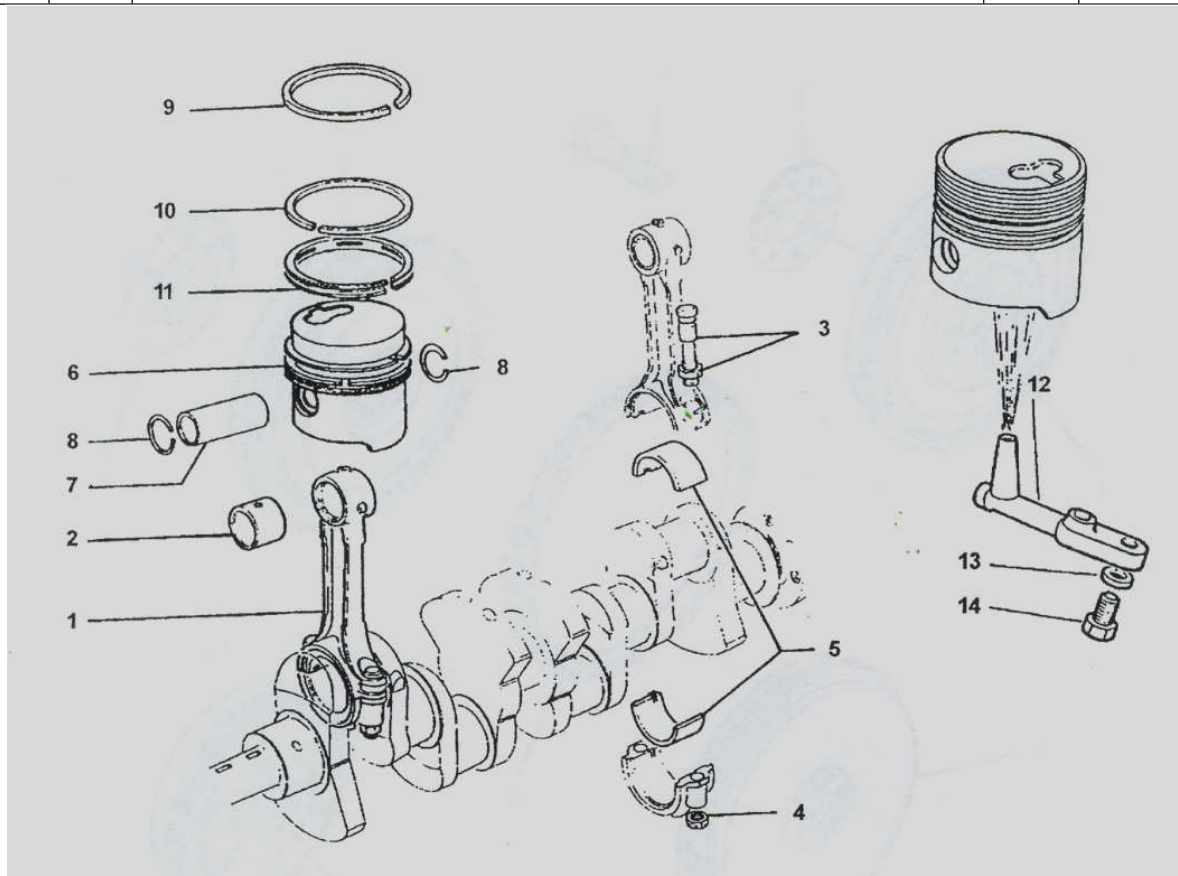
Spare parts for indenor diesel engines
 Parti di ricambio indenor diesel

Pieces de rechange indenor diesel
 Piezas de requestos indenor diesel

eMail: anlasser@indenor-retro.de
anfrage@indenor-retro.de

Pleuel, Kolben
 Bielle, Piston
 Connect. Rod, Pistons
 Biella, Pistone
 Biela, Piston

P	No	Smt	Artikel	Qual.	Preis
1	2401	2842	Pleuelstange	Recon	185,90
2	2402	2843	Pleuelbuchse	Neu	32,90
3	2403	2140	Pleuelschraube	Recon	12,00
4	2404	2141	Mutter	recon	3,90
5	2405	2844	Satz Pleuellager	Neu	65,90
6	2406	2846	Kolben	Neu	225,90
				Recon	125,00
7	2407	2848	Kolbenbolzen	Recon	34,90
8	2408	2849	Ring	Recon	
9	2409		Ring	Neu	
10	2410		Ring	Neu	
11	2411		Ring	Neu	
12	2412		Öldüse Turbomotor only turbo	Recon	84,90
13	2413		Scheibe only turbo	Recon	0,90
14	2414		Schraube only turbo	Recon	3,40





www.indenor-retro.de
Ersatzteile für INDENOR Dieselmotoren

Spare parts for indenor diesel engines
 Parti di ricambio indenor diesel

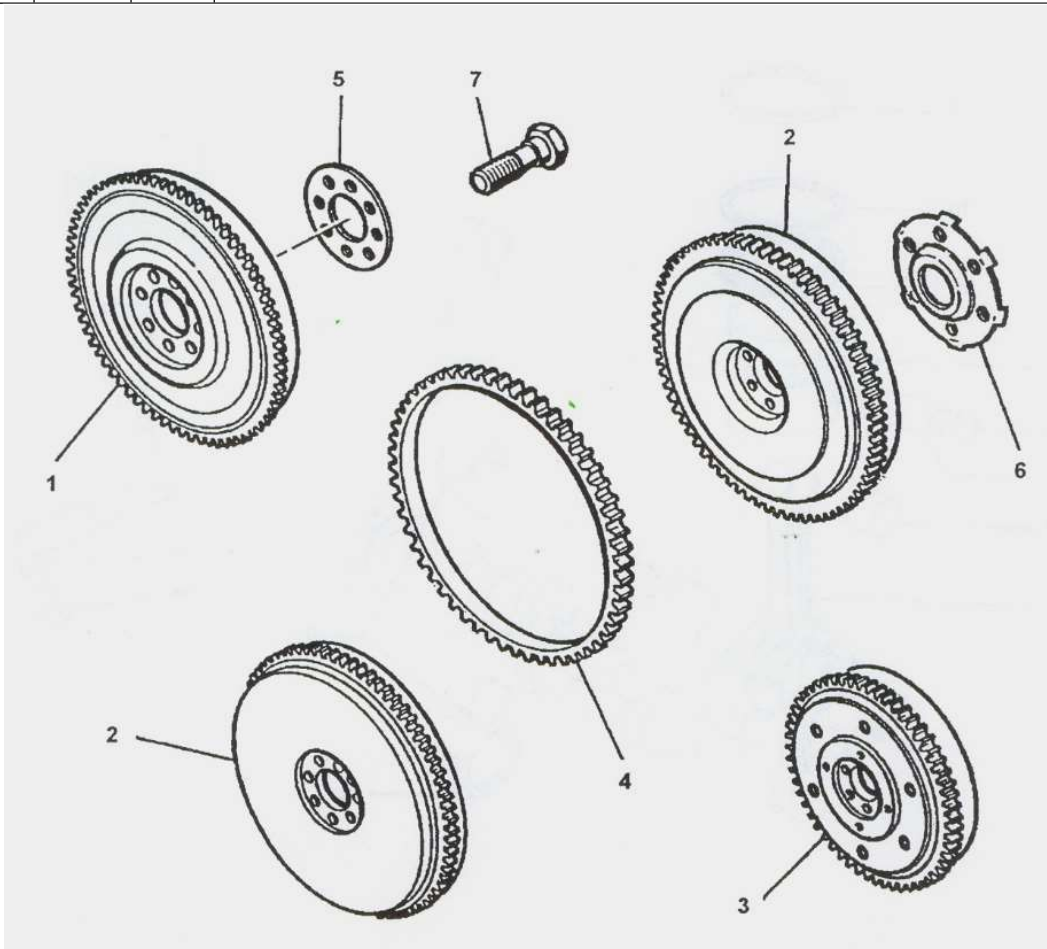
Pieces de rechange indenor diesel
 Piezas de requestos indenor diesel

eMail: anlasser@indenor-retro.de
anfrage@indenor-retro.de

Volkmar Puppe, Ausbau 1a, 17392 Japenzin, Germany

Schwungrad
 Volant
 Flywheel
 Volani
 Volantes

P	No	Smt	Artikel	Qual.	Preis
1	3801	2853	Schwungrad 146 Zähne	Recon	240,90
2	3802		Schwungrad	Recon	240,90
4	3804	2854	Starterkranz 146 Zähne	Neu recon	236,90 99,90
5	3805	2855	Scheibe 8-Loch	Neu	19,50
6	3806		Scheibe 6 Loch	Neu	12,50
7	3807	2856	Schraube	Neu	25,50

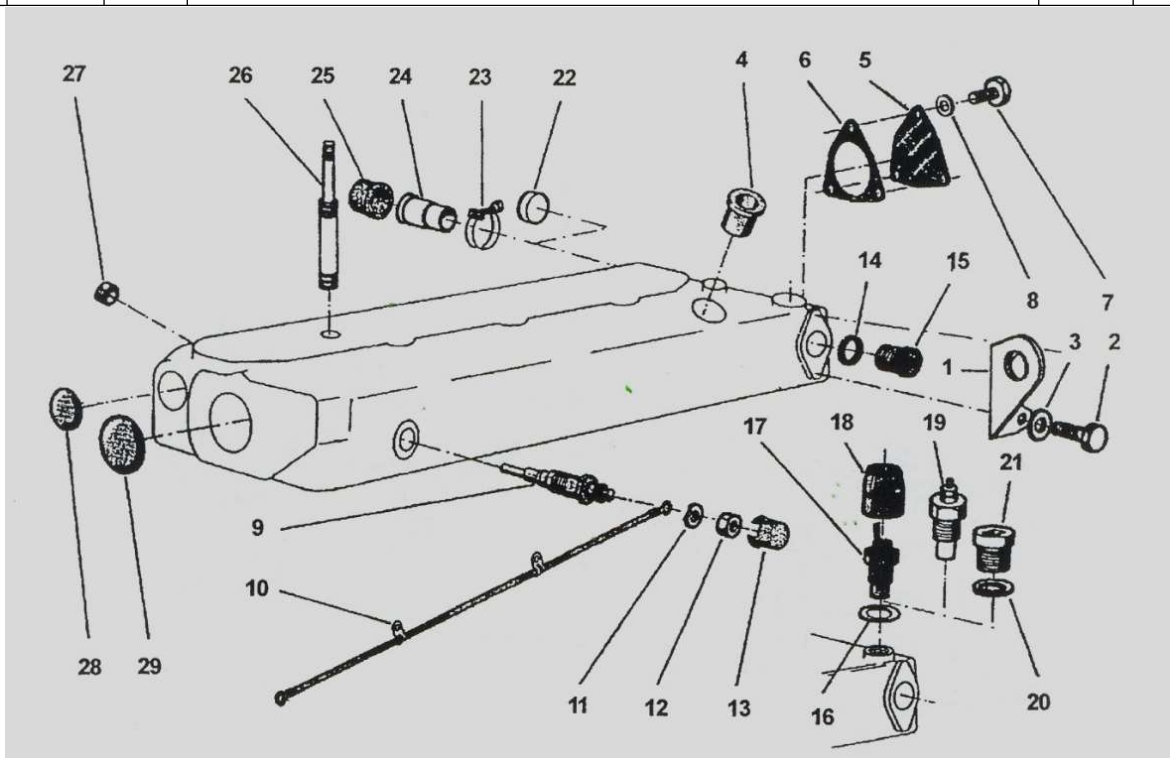


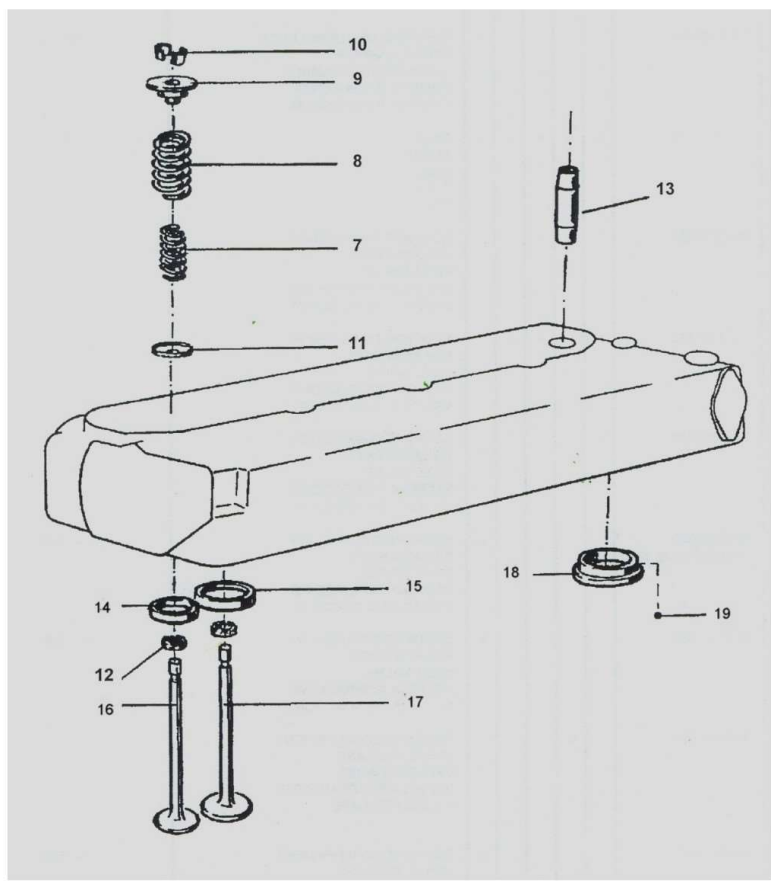
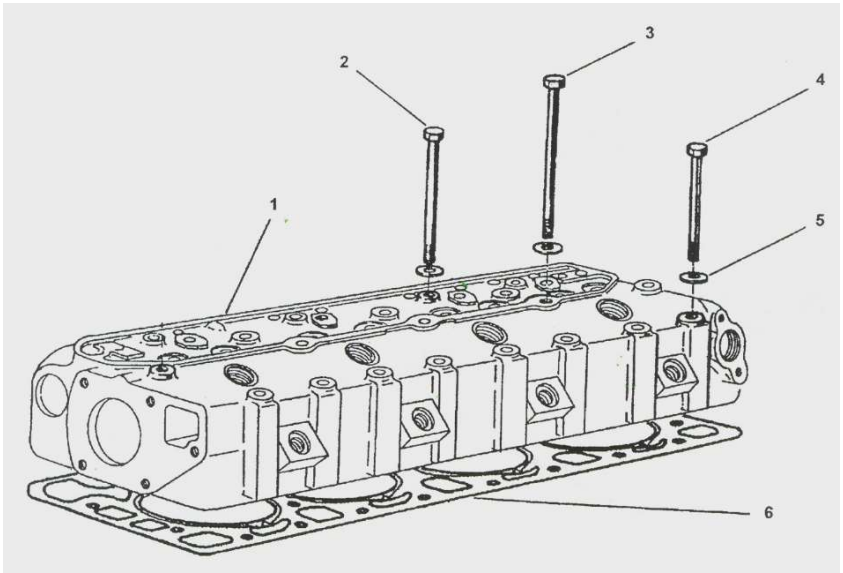


eMail: anlasser@indenor-retro.de
anfrage@indenor-retro.de

Stopfen, Glühkerzen
 Bouchon, Bougies
 Plugs, Glowplugs
 Tappo, Candella
 Tapon, Bujia

P	No	Smt	Artikel	Qual.	Preis
1	5401	2863	Blech	Recon Neu	5,90 15,90
2	5402		Schraube	Neu	1,50
4	5404		Düsenschutz	Recon	9,90
5	5405	2866	Platte	Recon Neu	5,90 15,90
6	5406	2867	Dichtung	Neu	4,50
7	5407		Schraube	Neu	1,50
9	5409	2868	Glühkerze	Neu	22,9
10	5410	2869	Kabel	Recon Neu	15,50 38,50
12	5412	1705	Mutter	Neu	0,80
26	5426	2873	Bolzen	Recon	18,50
28	5428		Froststopfen	Neu	
29	5429		Froststopfen	Neu	





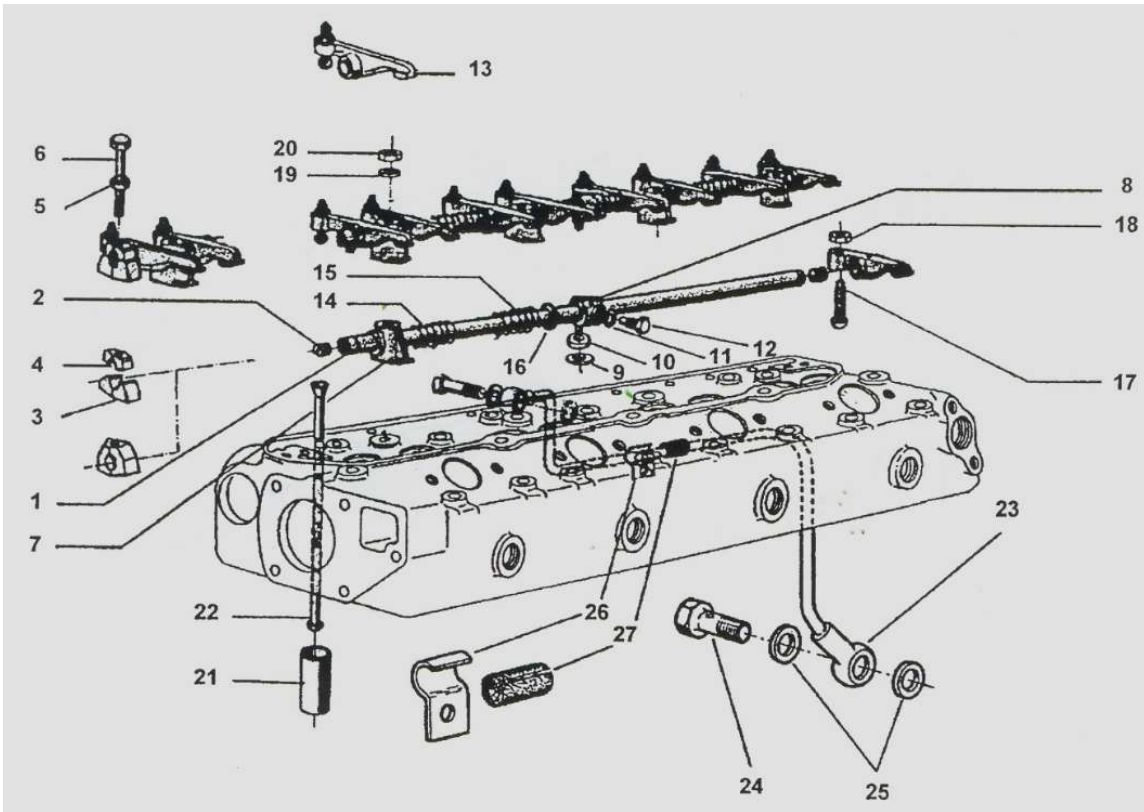


eMail: anlasser@indenor-retro.de
anfrage@indenor-retro.de

Zylinderkopf
 Culasse
 Cylinder Head
 Teste Cilindri
 Culatas

P	No	Smt	Artikel	Qual.	Preis
1	5201	2857	Zylinderkopf nackt	Neu	1312,00
1	5200		Zylinderkopf mit Ventilen	Neu	1470,00
2	5202	2858	Schraube	Neu	15,90
3	5203	2859	Schraube	Neu	15,90
4	5204	2860	Schraube	Neu	15,90
5	5205	2861	Scheibe	Neu	2,50
6	5206	2862	Dichtung	Neu	155,90
			P2, 3, 4 im Kit	Neu	89,90
7	5207	2882	Feder	Recon	1,90
8	5208	2883	Feder	Recon	1,90
9	5209	2884	Teller	Recon	2,90
10	5210	2885	Kegel 2x	Recon	2,90
11	5211	2886	Scheibe	Recon	3,10
12	5212	2887	Dichtring	Neu	2,30
13	5213	2888	Ventilführung	Neu	12,00
14	5214	2877	Sitzring Auslass	Neu	12,00
15	5215	2876	Sitzring Einlass	Neu	12,00
16	5216	2881	Auslassventil	Neu Recon	39,70
17	5217	2880	Einlassventil	Neu Recon	39,70
18	5218	2878	Wirbelkammer	Neu recon	39,00







www.indenor-retro.de
Ersatzteile für INDENOR Dieselmotoren

Spare parts for indenor diesel engines
Pari di ricambio indenor diesel

Pieces de rechange indenor diesel
Piezas de requestos indenor diesel

eMail: anlasser@indenor-retro.de
anfrage@indenor-retro.de

Kipphebel
Culbuteur
Rocker
Bilanciére
Balancin

P	No	Smt	Artikel	Qual.	Preis
1	7801		Welle	Neu Recon	80,00
3	7803		Lagerbock	Recon	12,90
4	7804		Schale	Recon	5,50
5	7805		Scheibe	Recon	7,50
6	7806	9256	Schraube	Recon	2,50
7	7807	2224	Lagerbock	Recon	32,90
8	7808		Lagerbock	Recon	75,90
9	7809		Dichtung	Neu	1,60
12	7812	2240	Schraube	Recon	2,50
13	7813	2890	Kipphebel	Neu Recon	45,30 32,90
14	7814	2236	Feder	Recon	1,90
15	7815	2237	Feder	Recon	1,90
16	7816	2247	Scheibe	Recon	1,50
17	7817	2232	Schraube	Recon	3,50
18	7818	2275	Mutter	Neu	2,40
19	7819		Scheibe	Recon	1,50
20	7820		Mutter	Recon	3,50
21	7821	2893	Stößelbecher	Neu	24,90
22	7822	2234	Stößelstange	Neu	27,90
23	7823	2894	Ölleitung	Recon	78,00
24	7824		Hohlschraube	Recon	3,80
25	7825		Dichtring	Neu	1,80
26	7826	2895	Schelle	Recon	2,00
27	7827		Gummi	Recon	1,00



www.indenor-retro.de
Ersatzteile für INDENOR Dieselmotoren

Spare parts for indenor diesel engines
Pari di ricambio indenor diesel

Pieces de rechange indenor diesel
Piezas de requestos indenor diesel

eMail: anlasser@indenor-retro.de
anfrage@indenor-retro.de

Zwei- Kreis- Kühlanlage

P	No	Smt	Artikel	Qual.	Preis
1			Wärmetauscher komplett		
2					
3					
4					
5					

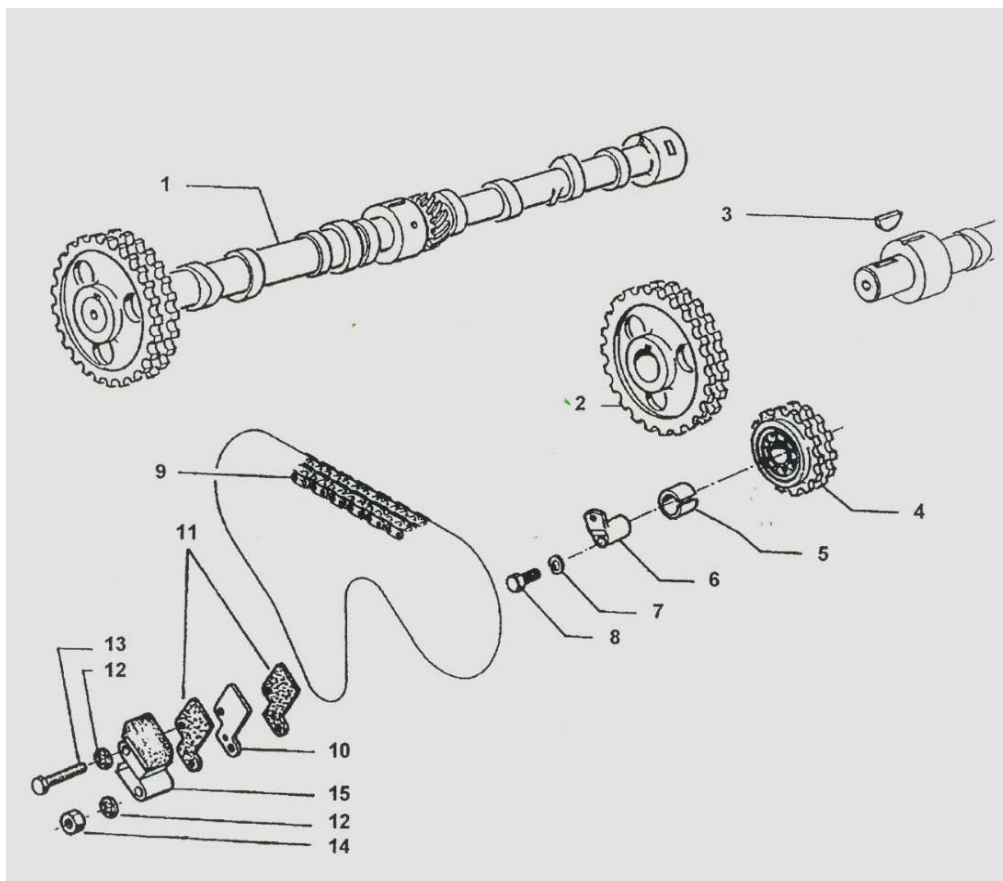




eMail: anlasser@indenor-retro.de
anfrage@indenor-retro.de

Nockenwelle
 Ambre a Cames
 Camshaft
 Albero a Came

P	No	Smt	Artikel	Qual.	Preis
1	9001	2899	Nockenwelle	Recon	455,90
4	9004	2900	Zahnrad	Recon	153,90
5	9005	2901	Distanzstück	Recon	2,90
6	9006	2902	Buchse	Recon	13,90
8	9008	9256	Spezialschraube	Recon	9,90
9	9009	2903	Steuerkette	Neu	127,90
10	9010	2904	Platte	Recon	8,90
15	9015	2907	Kettenspanner komplett	Neu recon	93,00

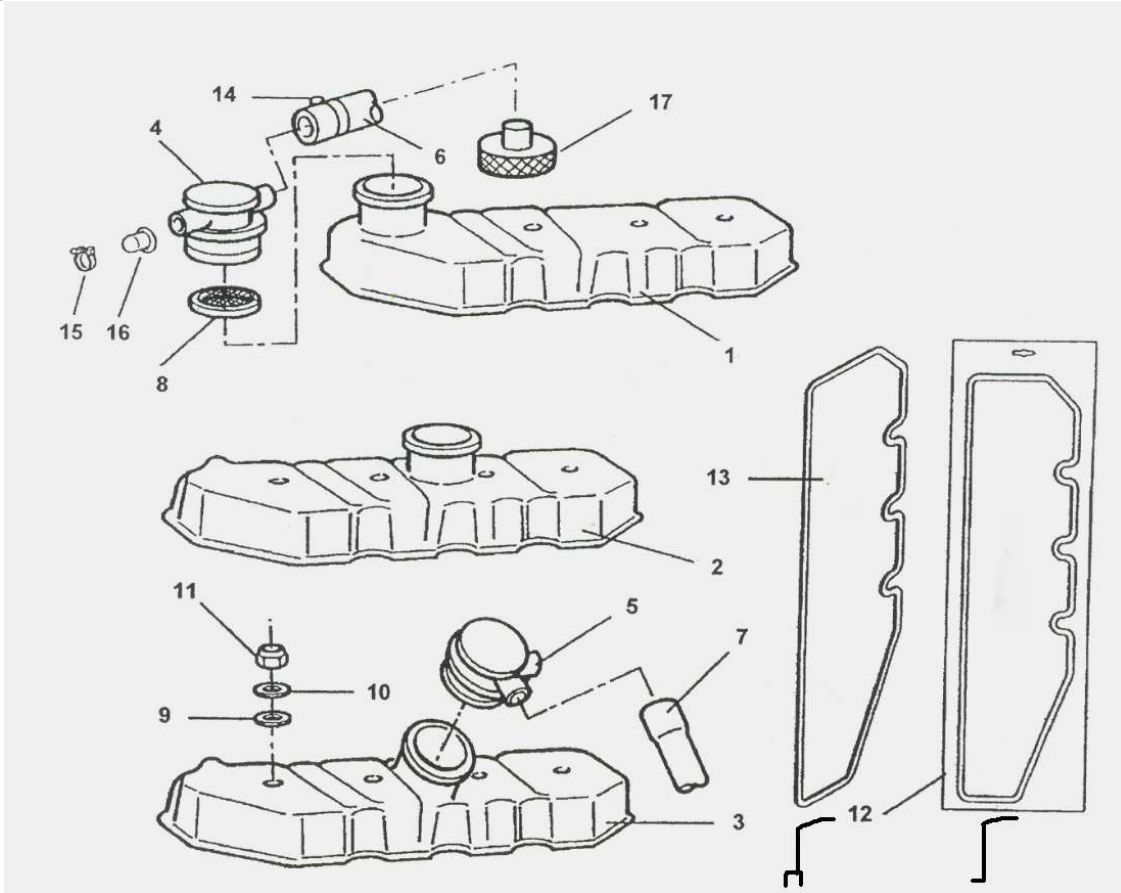




eMail: anlasser@indenor-retro.de
anfrage@indenor-retro.de

Zylinderkopf – Abdeckungen
 Couvre
 Cover
 Coperchio
 Tapaculata

P	No	Smt	Artikel	Qual.	Preis
1	8801		Deckel	Recon	182.00
2	8802	2897	Deckel	Recon	162.00
3	8803		Deckel	Recon	162.00
4	8804		Verschlussdeckel	Recon	42.90
8	8808	2256	Filtersieb	Recon	3,90
9	8809	2253	Dichtung	Neu	1,50
10	8810	2254	Scheibe	Recon	1,50
11	8811	2898	Mutter	Neu	1,50
12	8812		Dichtung Silikon	Neu	15,00
13	8813	2252	Dichtung Gummi	Neu	15,00



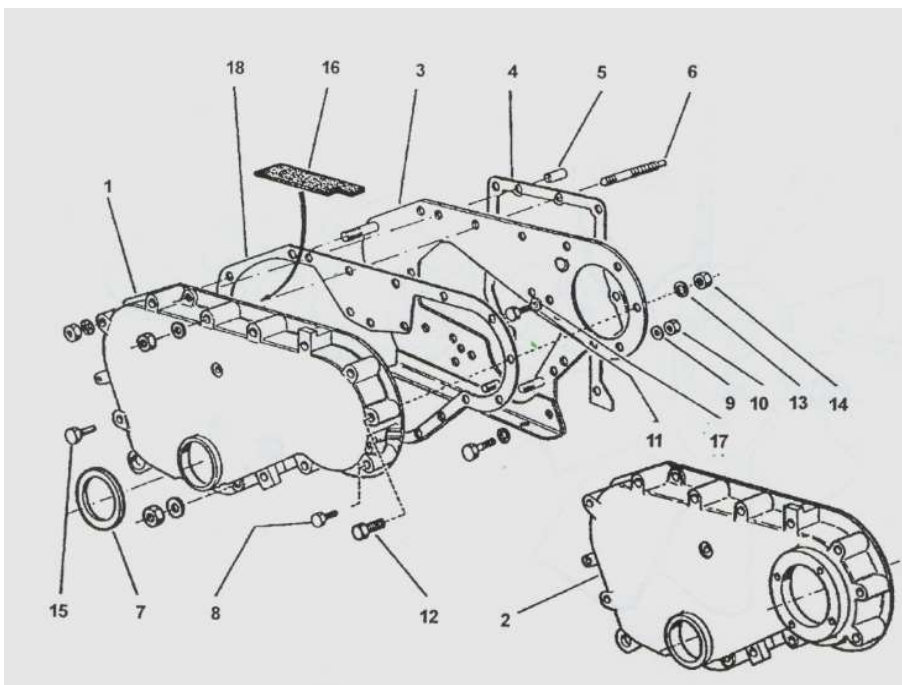
Steuergehäuse

Timing gear cover

Scatola della distribuzione

Carter de la distribucion

P	No	Smt	Artikel	Qual.	Preis
1	9601		Deckel standard	Recon	230,90
2	9602	2908	Deckel marine	Recon	260,90
3	9603	2910	Blech	Recon	42,90
4	9604	2911	Dichtung	Neu	12,90
6	9606	2912	Bolzen	Recon	4,90
7	9607	2913	Dichtring	Neu	19,90
18	9618	2909	Dichtung	Neu	21,90

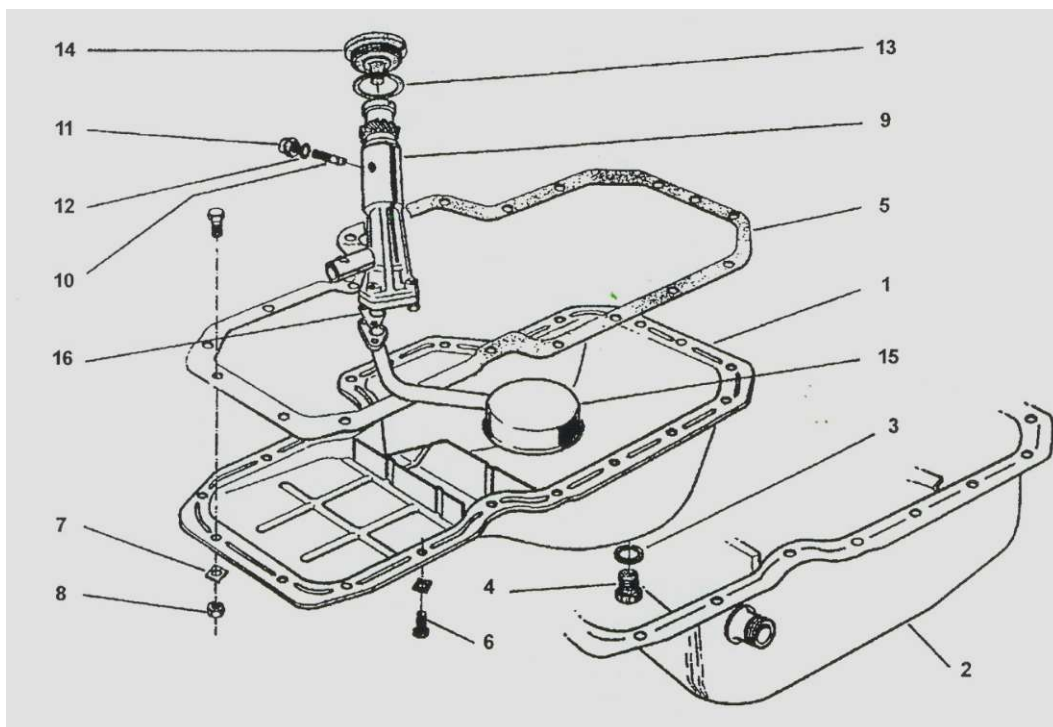




eMail: anlasser@indenor-retro.de
anfrage@indenor-retro.de

Ölwanne
 Carter d' huile
 Oilpan
 Coppa dell'olio
 Carter inferior

P	No	Smt	Artikel	Qual.	Preis
1	11401		Ölwanne schräg 5 Liter, Blech	Recon	155,90
2	11402		Ölwanne Aluminium	Recon	345,00
4	11404		Abläßschraube	Neu	6,90
5	11405	2345	Dichtung	Neu	24,90
6	11406	7003	Schraube	neu	1,50
7	11407		Scheibe viereckig	recon	1,50
8	11408		Mutter	Neu	1,00
9	11409	2939	Ölpumpe	Neu	333,90
10	11410	2287	Schraube	Recon	3,90
11	11411	2289	Hutmutter	Neu	2,40
13	11413	2291	Distanzscheibe	Recon	1,90
14	11414	2290	Stopfen	Recon	14,90
15	11415		Saugkopf	Recon	23,90

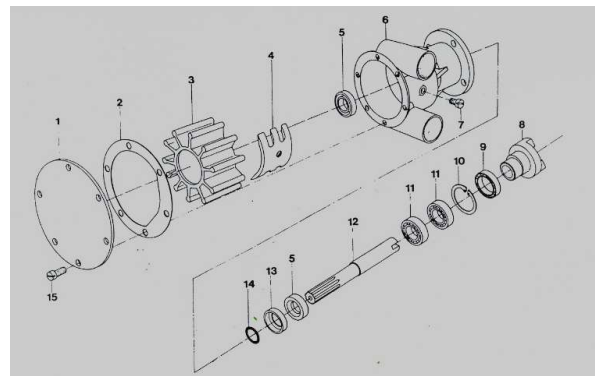
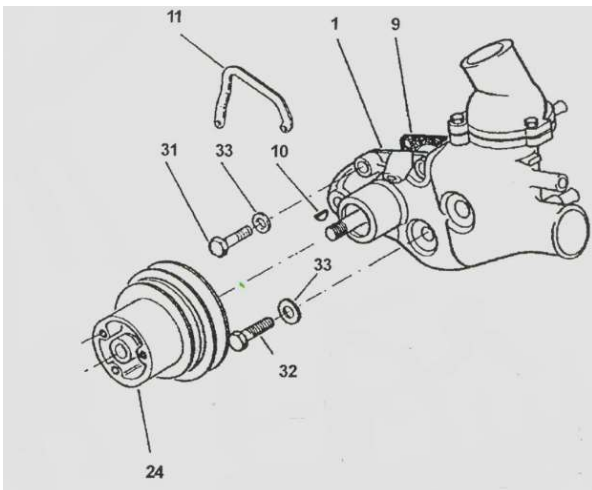




eMail: anlasser@indenor-retro.de
anfrage@indenor-retro.de

Wasserpumpe
 Pompe a eau
 Waterpump
 Pompa Aqua
 Bombas de Agua

P	No	Smt	Artikel	Qual.	Preis
1	14401	2920	Wasserpumpe	Neu	424,90
9	14409	2944	Dichtung	Neu	9,90
10	14410	2385	Keil	Recon	2,90
11	14411		Kranhaken	Recon	9,90
12					
31	14431		Schraube	Neu	3,50
33	14433		Scheibe	Neu	0,90
24	14424	2923	Riemenscheibe	Recon	143,90
27	14427	3366	Thermostat	Neu	35,90
			Seewasserpumpe	Neu	
		8027	Kugellager	Neu	
		8028	Pumpenwelle	Neu	
		8021	Simmerring	Neu	

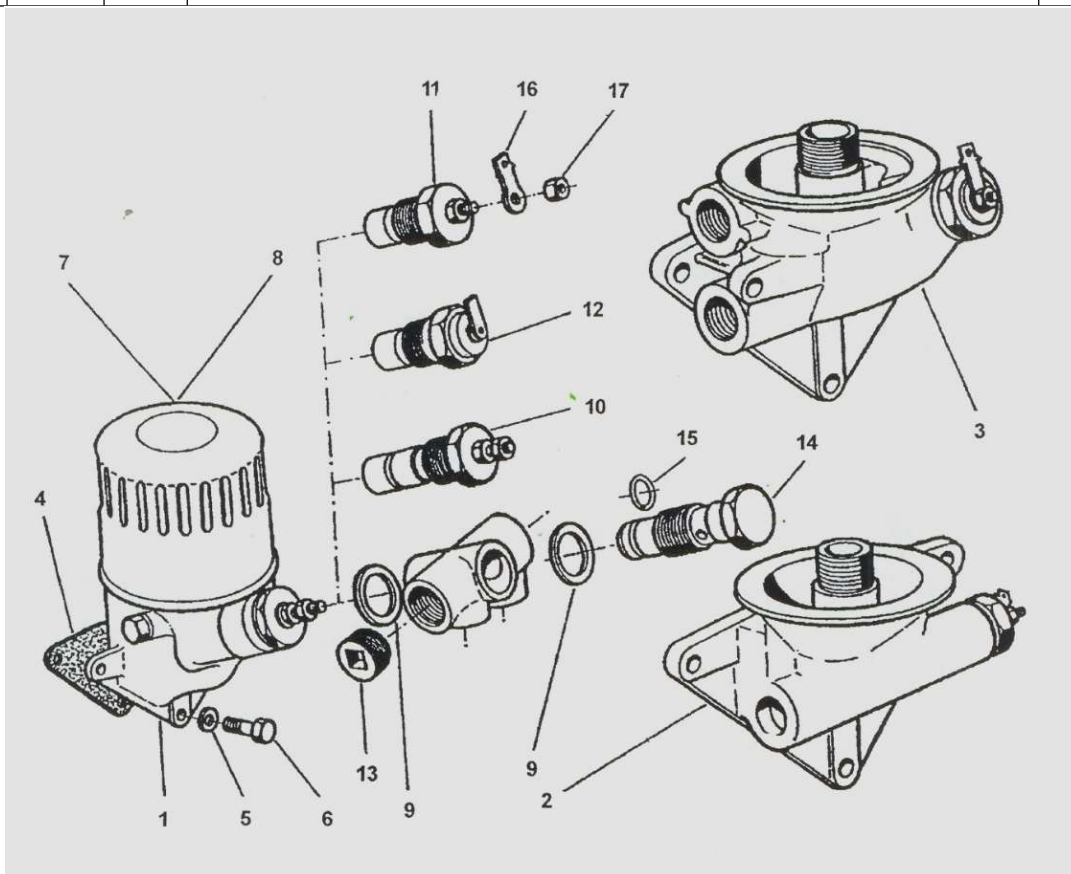




eMail: anlasser@indenor-retro.de
anfrage@indenor-retro.de

Ölfilter
 Filter a Huile
 Oil Filter
 Filtri Olio
 Filtros de aceite

P	No	Smt	Artikel	Qual.	Preis
1	13001		Ölfiltersockel	Recon	162.90
2	13002		Ölfiltersockel	Recon	162.90
3	13003		Ölfiltersockel	Recon	162.90
4	13004		Dichtung	Neu	7,00
10	13010	2293	Öldruckschalter	Neu	35,90
11	13011	3487	Öldruckschalter	Neu	35,90
12	13012		Thermokontakt	Neu	25,90

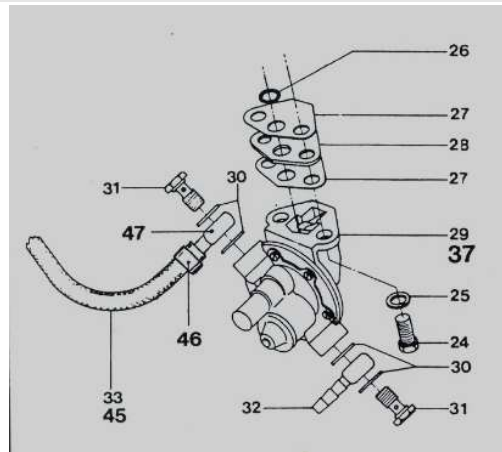
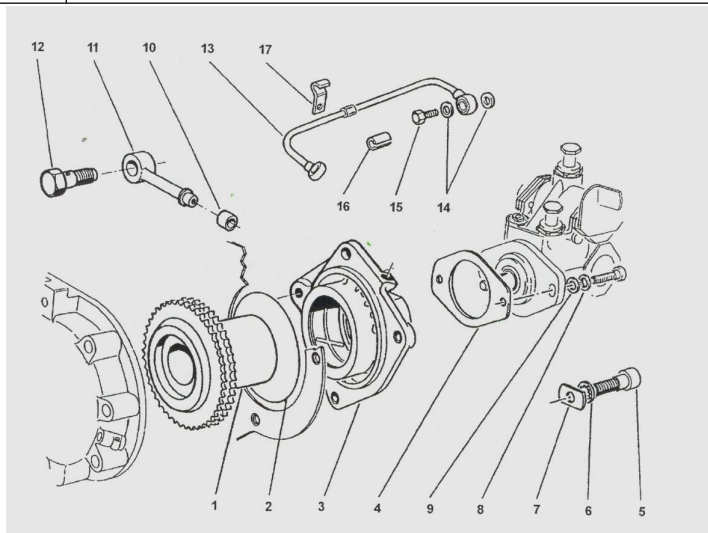




eMail: anlasser@indenor-retro.de
anfrage@indenor-retro.de

Pumpen
 Pompe
 Pumps
 Pompe
 Bombas

P	No	Smt	Artikel	Qual.	Preis
1	19001	2925	Zahnrad- Nabe	Recon	185,90
2	19002	2926	Dichtung	Neu	3,50
3	19003	2927	Halter	Recon	45,90
4	19004	2928	Dichtung	Neu	8,50
7	19007		Scheibe	Recon	2,90
5	19005		Schraube	Neu	2,90
10	19010		Dichtung	Neu	3,50
11	19011		Rohr	Recon	10,90
12	19012		Schraube	Recon	9,90
29		7055	Dieselförderpumpe	Neu	153,90
31			Hohlschraube	Neu	12,90

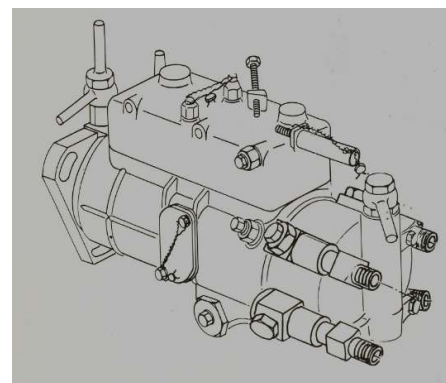
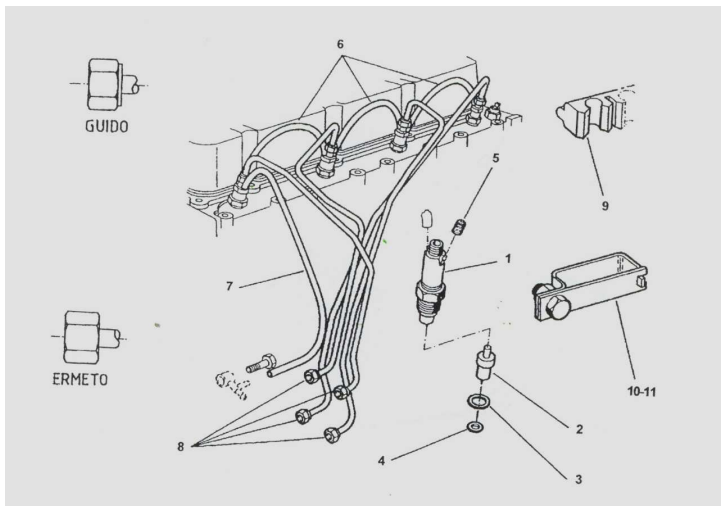




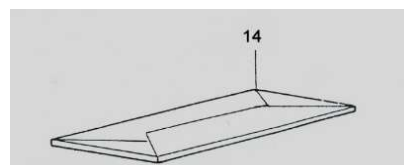
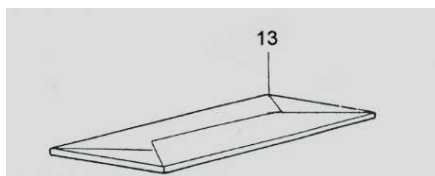
eMail: anlasser@indenor-retro.de
anfrage@indenor-retro.de

Düsen – Rohre - Pumpe
 Injecteurs – Tubes - Pompe
 Injectors – Pipes - Pomp
 Iniettori – Tubo
 Inyect. Tubo

P	No	Smt	Artikel	Qual.	Preis
1	21201	2310	Düsenhalter Roto	Neu Recon	146,90 112,90
2	21201	2311	Düsenelement	Neu	43,90
3	21203	2312	Scheibe	Neu	1,90
4	21204		Scheibe	Neu	1,80
5	21205	2342	Stopfen	Neu	3,20
6	21206	2314	Leitungen	Neu	9,90
7	21207	2313	Leitung	Neu	3,10
8	21208		Satz Leitungen	Recon	160,90
9	21209		Klemme	Recon	5,90
12	21212	2307	Einspritzpumpe DPA alte Ausführung	Recon	1650,00
13	21213		Dichtungskit Einspritzpumpe DPA alte Ausführung	Neu	83,70
14	12114		Dichtungskit Einspritzpumpe DPC neue Ausführung	Neu	79,10



12





www.indenor-retro.de
Ersatzteile für INDENOR Dieselmotoren

Spare parts for indenor diesel engines
Pari di ricambio indenor diesel

Pieces de rechange indenor diesel
Piezas de requestos indenor diesel

eMail: anlasser@indenor-retro.de

Anlasser
Demarreur
Starter
Avviatore
Motores de Arranque

P	No	Smt	Artikel	Qual.	Preis
1	24002	4012	Anlasser 12 Volt	Neu Recon	445,90
2	24003		Magnetschalter 12 Volt		



1



2



www.indenor-retro.de
Ersatzteile für INDENOR Dieselmotoren

Spare parts for indenor diesel engines
Pari di ricambio indenor diesel

Pieces de rechange indenor diesel
Piezas de requestos indenor diesel

eMail: anlasser@indenor-retro.de

Bücher
Livres
Books
Libri
Libros

